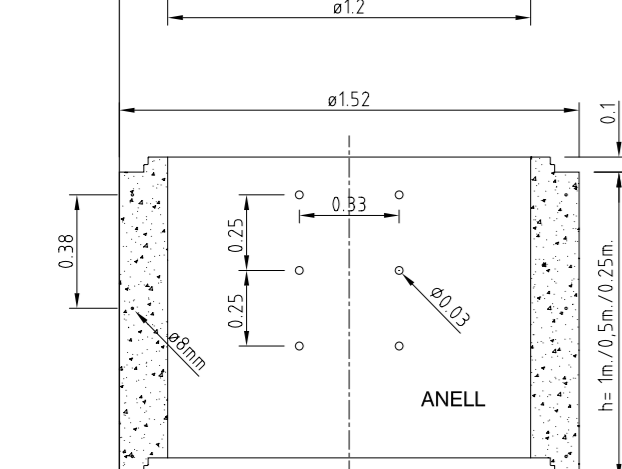
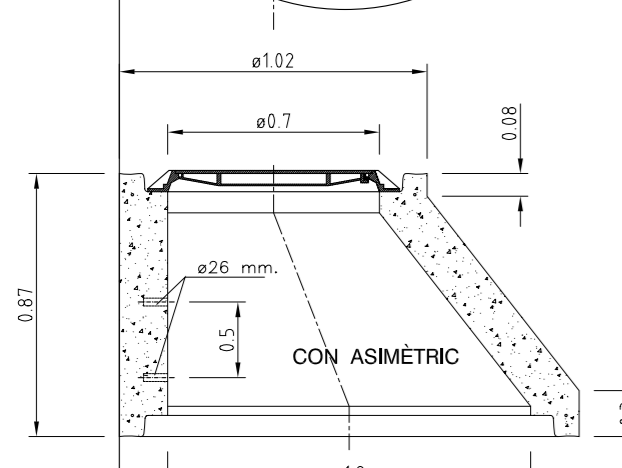
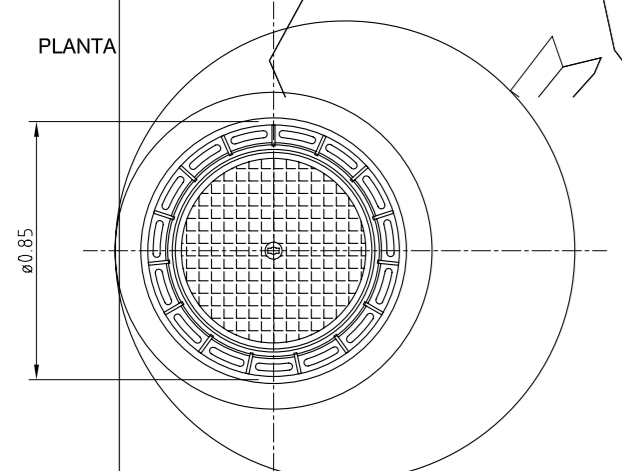


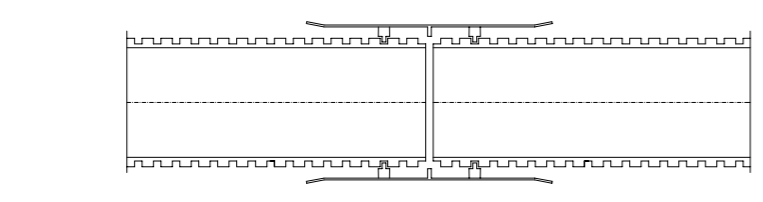


SUR12

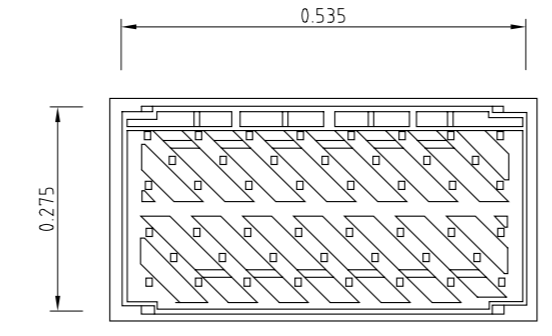


POU DE REGISTRE e/125

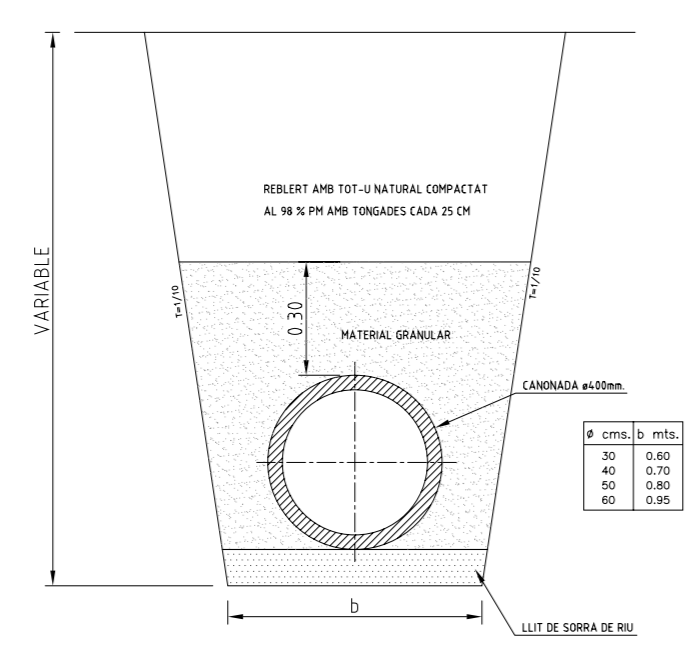
D.N.	D.int.
200	172
240	219
315	276
400	352
500	437
630	530
800	678
1000	852
1200	1030



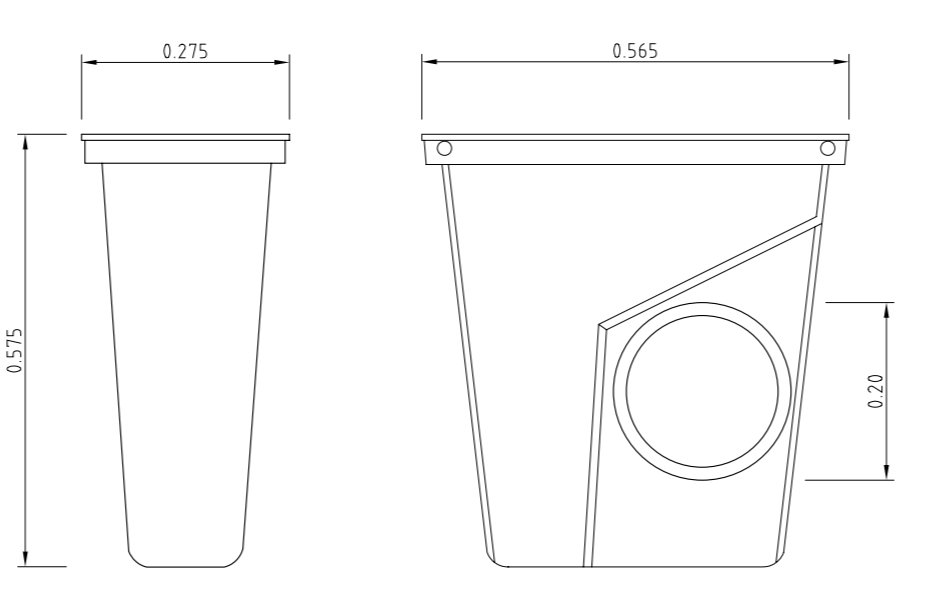
CANONADA DE POLIETILE SN4 AMB JUNTA H/H



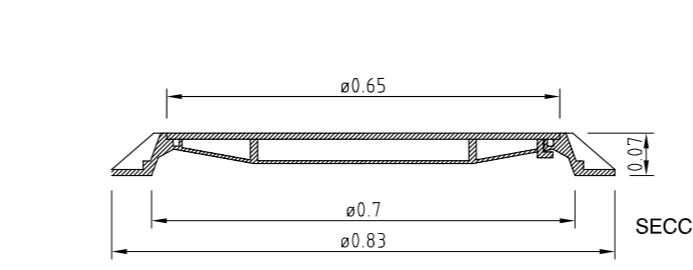
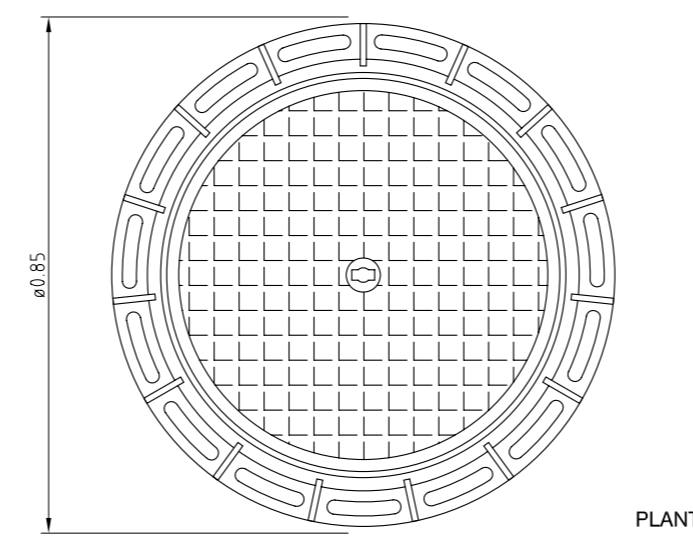
REIXA I MARC D'EMBORNAL e/125



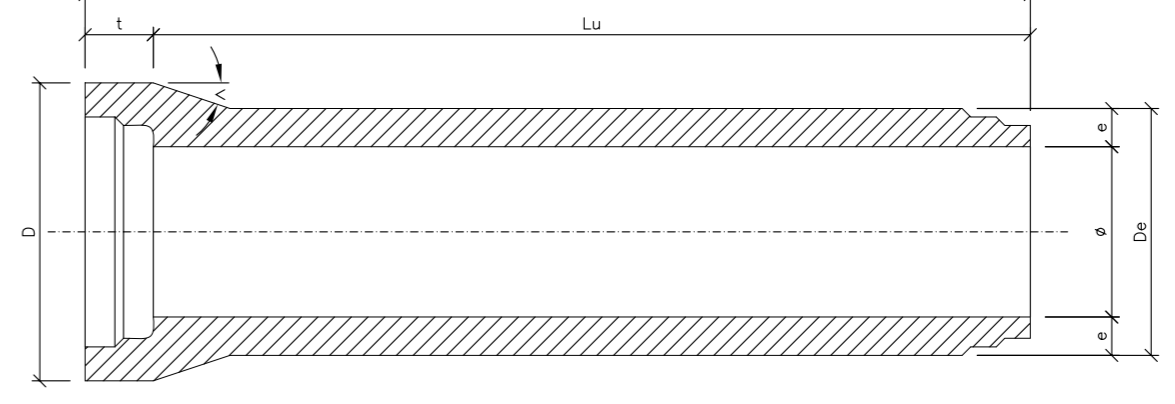
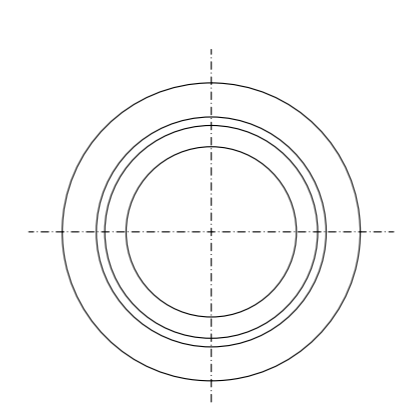
RASA TIPUS e/120



EMBORNAL TIPUS DELTA SF570 e/110



TAPA I MARC DE POU e/125



TUB DE FORMIGÓ AMB JUNTA DE CAMPANA

Ø	L	Lu	t	α	D	De	e
300	2500	2400	100	20°	510	400	50
400	2500	2400	100	20°	640	520	60
500	2500	2400	100	20°	770	636	68
600	2500	2400	100	20°	890	750	75
800	2500	2400	100	20°	1160	986	93
1000	2500	2380	120	20°	1405	1220	110
1200	2500	2380	120	20°	1675	1450	125
1400	2500	2380	120	20°	1920	1720	160

CODI PROMOCIÓ: LLEIDA - SUR-12
 PROMOTOR: PROMOTORA CT OPEN SEGRE S.L.
 PROJECTE: TEXT REFÓS PROJECTE D'URBANITZACIÓ DEL SECTOR SUR-12
 DIRECCIÓ: CARRETERA N-240
 POBLACIÓ: LLEIDA
 FASE:
 NOM DEL PLANOL: CONNEXIONS COLLECTORS SEPARATIUS SUR 12 AMB COLLECTORS EXISTENTS
 ESCALA: 1/750
 DATA ÚLTIMA REVISIÓ: MARÇ 2007
 NUM. PLANOL: 11 - 12 bis
 LLISTAT DE REVISIONS
 N. DATA DESCRIPCIÓ
 EXP.: 1127
 ARQ/COAS
 Albert Simó Bayona
 Eugènia Rodríguez Segarra