

Ø	L	Lu	t	<	D	De	e
300	2500	2400	100	20°	510	400	50
400	2500	2400	100	20°	640	520	60
500	2500	2400	100	20°	770	636	68
600	2500	2400	100	20°	890	750	75
800	2500	2400	100	20°	1160	986	93
1000	2500	2380	120	20°	1405	1220	110
1200	2500	2380	120	20°	1675	1450	125
1400	2500	2380	120	20°	1920	1720	160

TUB DE FORMIGÓ AMB JUNTA DE CAMPANA

- XARXA CLAVEGUERAM
- PREVISIO CONNEXIONS
- - - TUB DRENATGE

CODI PROMOCIÓ: LLEIDA - SUR-12  
 PROMOTOR: PROMOU CT OPEN SEGRE S.L.  
 PROJECTE: TEXT REFÓS  
 PROJECTE D'URBANITZACIÓ  
 DEL SECTOR SUR-12  
 DIRECCIÓ: CARRETERA N-240  
 POBLACIÓ: LLEIDA  
 FASE:  
 NOM DEL PLÀNOL: MODIFICAT  
 SANEJAMENT AIGUES PLUVIALS  
 I DRENATGE  
 ESCALA: 1/500  
 DATA ÚLTIMA REVISIÓ: MARÇ 2.007  
 NOM PLÀNOL: 11

LLISTAT DE REVISIONS		
N.	DATA	DESCRIPCIÓ

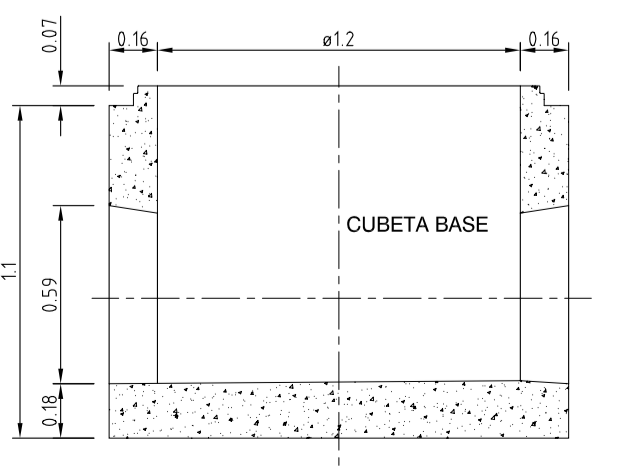
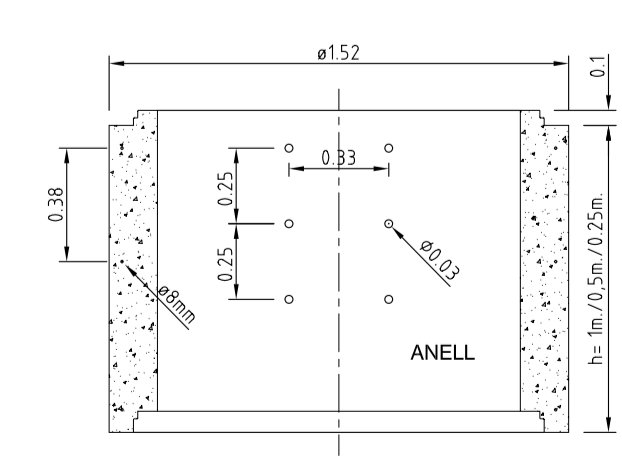
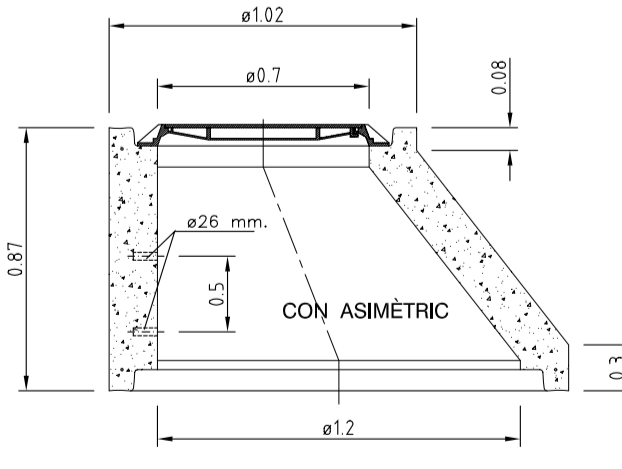
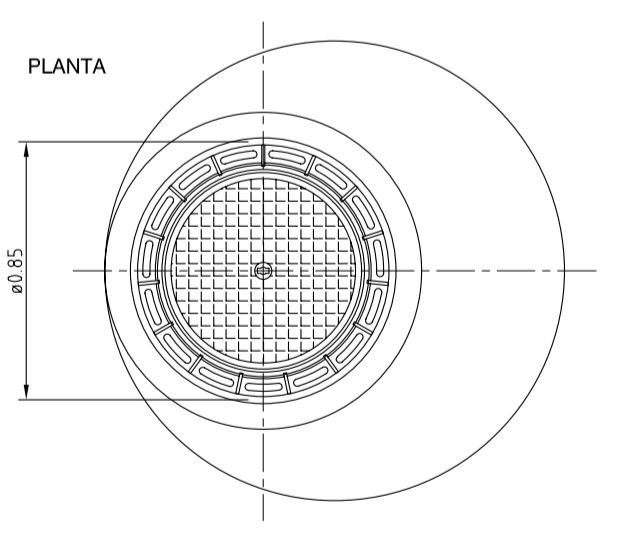
EXP.: 1127



Albert Simó Bayona

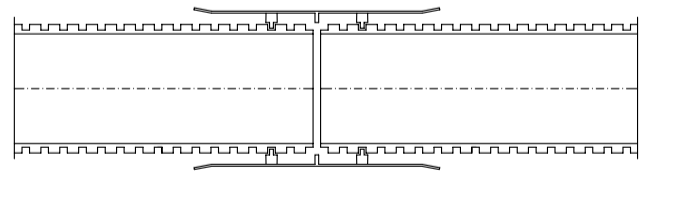
Eugènia Rodríguez Segarra

CONNEXIÓ A COLLECTOR EXISTENT A 375m.



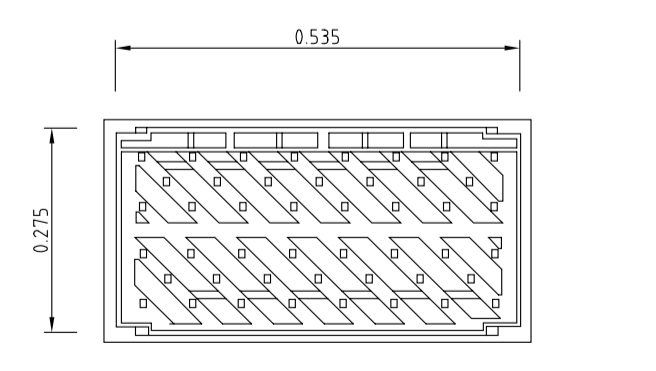
POU DE REGISTRE e/1/25

D.N.	D.int.
200	172
250	219
315	276
400	352
500	437
630	530
800	678
1000	852
1200	1030

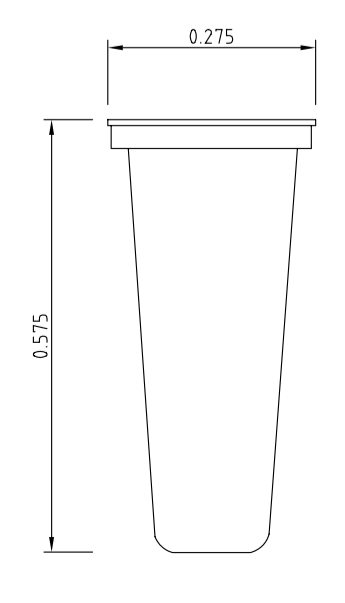


NOTA:  
 TOTES LES CANONADES DE ø <= 40 cm.  
 SERAN DE POLIETILE, AMB PARET INTERIOR LLISA  
 I EXTERIOR CORRUGADA DE MAGNUM SN4 O SIMILAR

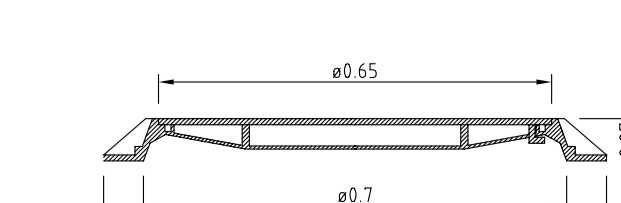
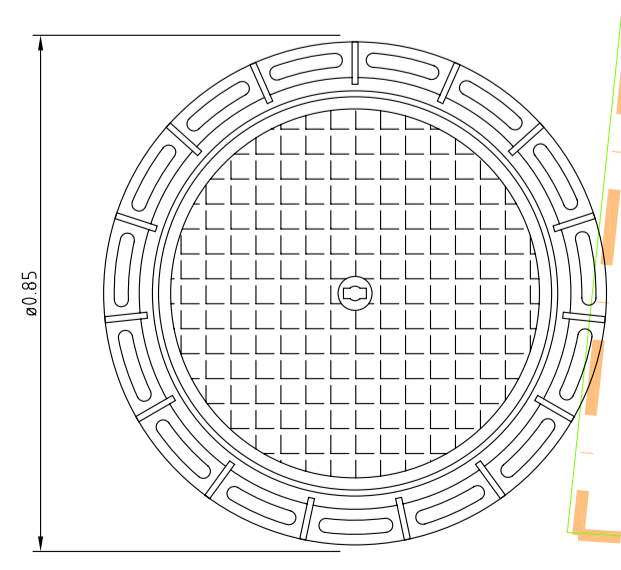
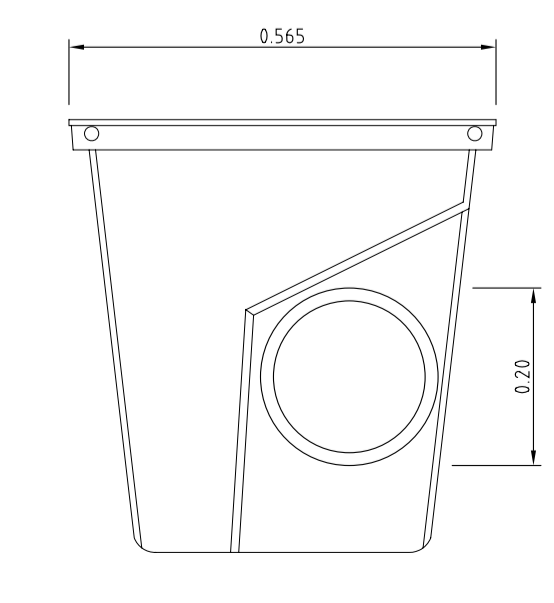
CANONADA DE POLIETILE SN4 AMB JUNTA H/H



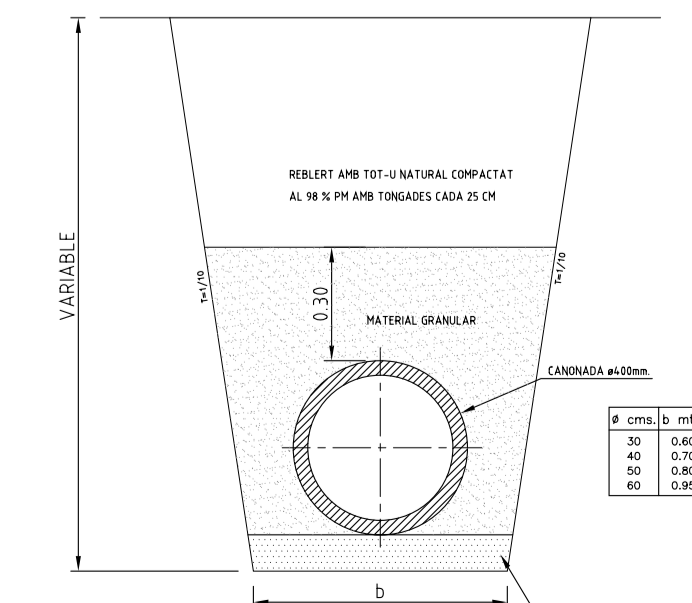
REIXA I MARC D'EMBORNAL e/1/25



EMBORNAL TIPUS DELTA SF570 e/1/10



TAPA I MARC DE POU e/1/2,5



RASA TIPUS e/1/20