

Ø	L	Lu	t	<	D	De	e
300	2500	2400	100	20'	510	400	50
400	2500	2400	100	20'	640	520	60
500	2500	2400	100	20'	770	636	68
600	2500	2400	100	20'	890	750	75
800	2500	2400	100	20'	1160	986	93
1000	2500	2380	120	20'	1405	1220	110
1200	2500	2380	120	20'	1675	1450	125
1400	2500	2380	120	20'	1920	1720	160

TUB DE FORMIGÓ AMB JUNTA DE CAMPANA

- - - XARXA REG AGRÍCOLA
- - - XARXA CLAVEGUERAM
- - - PREVISIÓ CONNECCIONS

CODI PROMOCIÓ: LLEIDA - SUR-12  
 PROMOTOR: PROMOU CT OPEN SEGRE S.L.  
 PROJECTE: TEXT REFÓS  
 PROJECTE D'URBANITZACIÓ  
 DEL SECTOR SUR-12  
 DIRECCIÓ: CARRETERA N-240  
 POBLACIÓ: LLEIDA  
 FASE:  
 NOM DEL PLÀNOL: MODIFICAT  
 SANEJAMENT AIGÜES NEGRES  
 I DESVIAMENT REG AGRÍCOLA  
 ESCALA: 1/500  
 DATA ÚLTIMA REVISIÓ: MARÇ 2.007  
 NÚM. PLÀNOL: 12

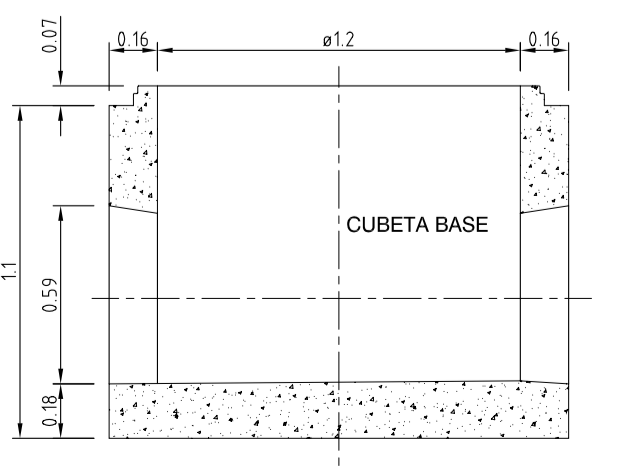
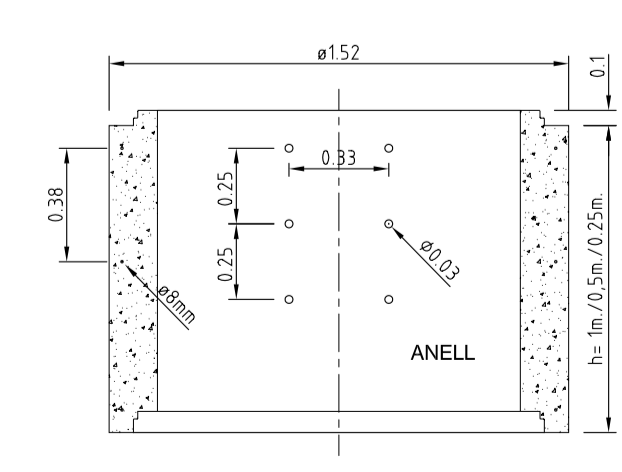
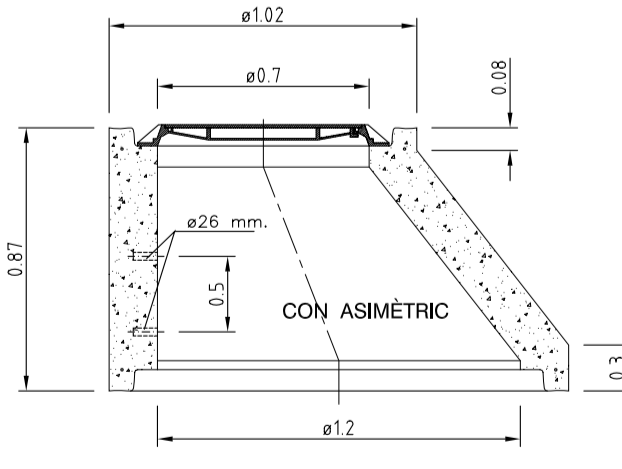
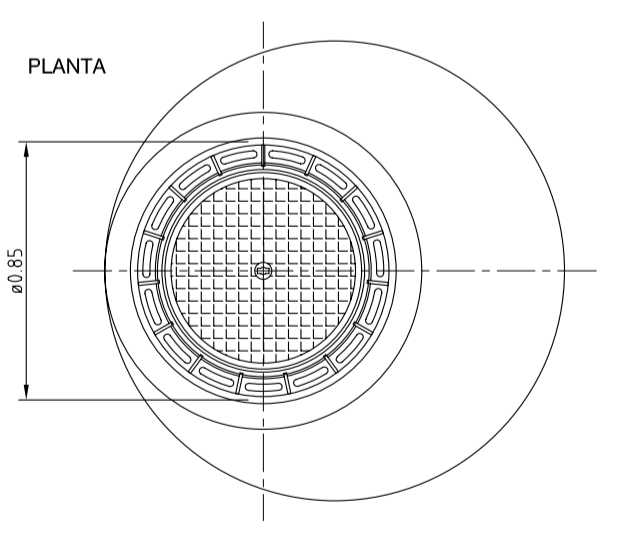
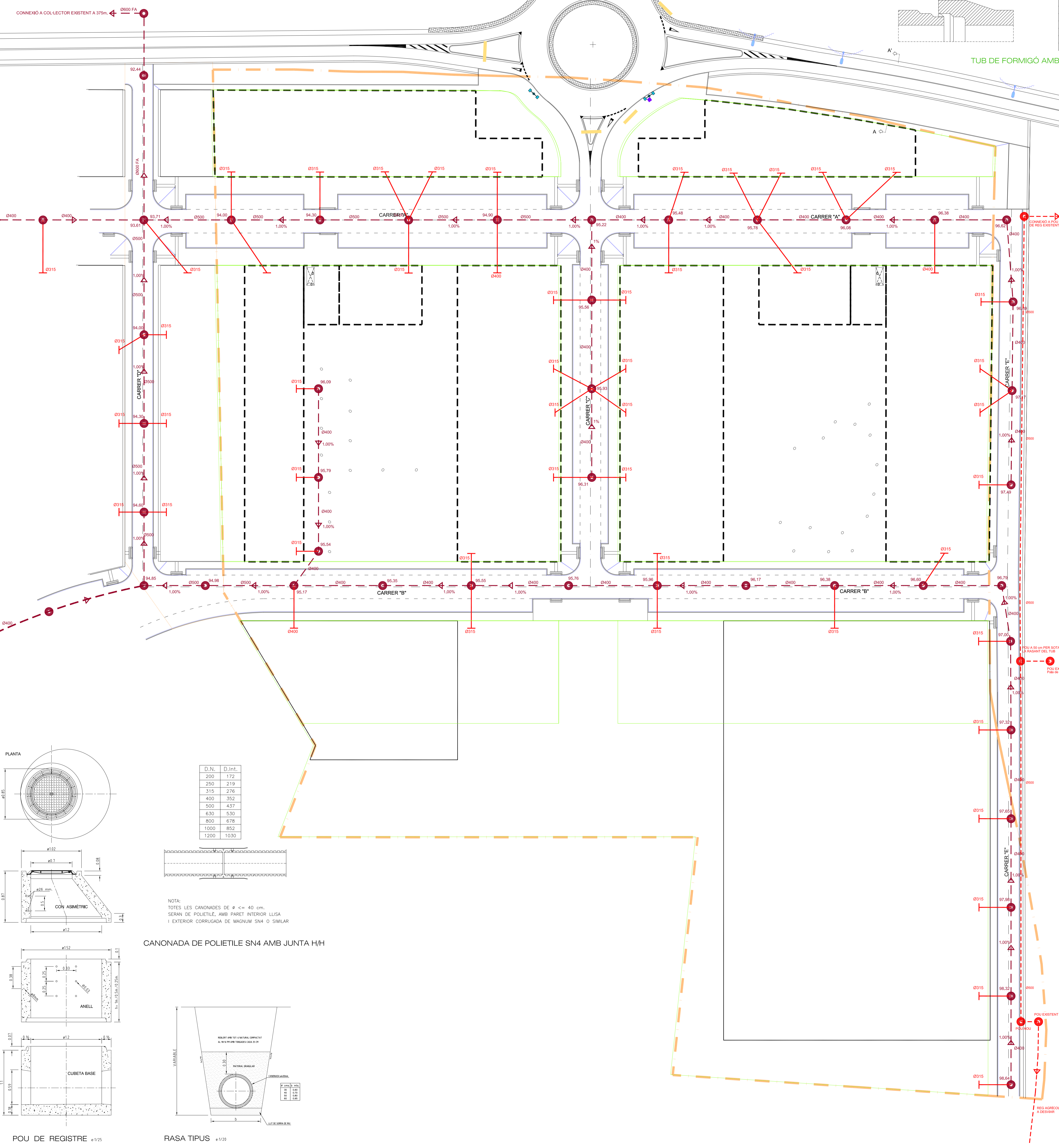
LLISTAT DE REVISIONS		
N.	DATA	DESCRIPCIÓ

EXP.: 1127

Consulting  
**ARQ/COAS**  
 Arquitectes i Consultors  
 Associats

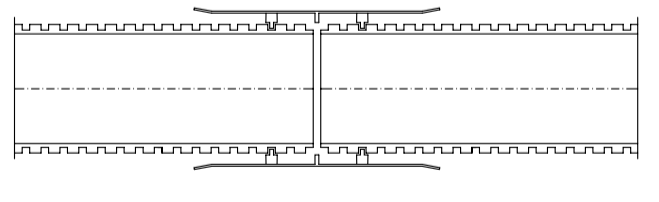
Albert Simó Bayona

Eugènia Rodríguez Segarra



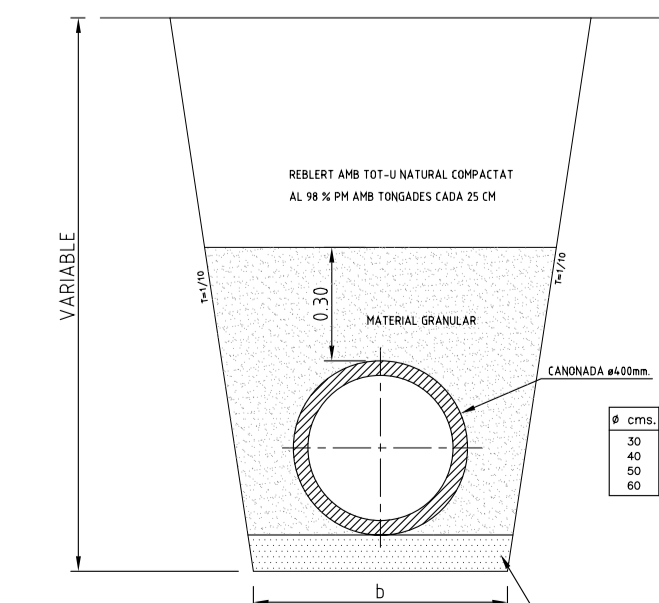
POU DE REGISTRE e/125

D.N.	D.int.
200	172
250	219
315	276
400	352
500	437
630	530
800	678
1000	852
1200	1030



NOTA:  
 TOTES LES CANONADES DE Ø <= 40 cm.  
 SERAN DE POLIETILÈ, AMB PARET INTERIOR LLISA  
 I EXTERIOR CORRUGADA DE MAGNUM SN4 O SIMILAR

CANONADA DE POLIETILÈ SN4 AMB JUNTA H/H



RASA TIPUS e/120