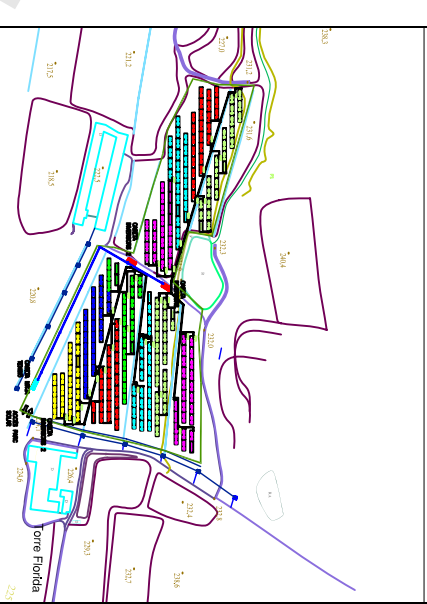
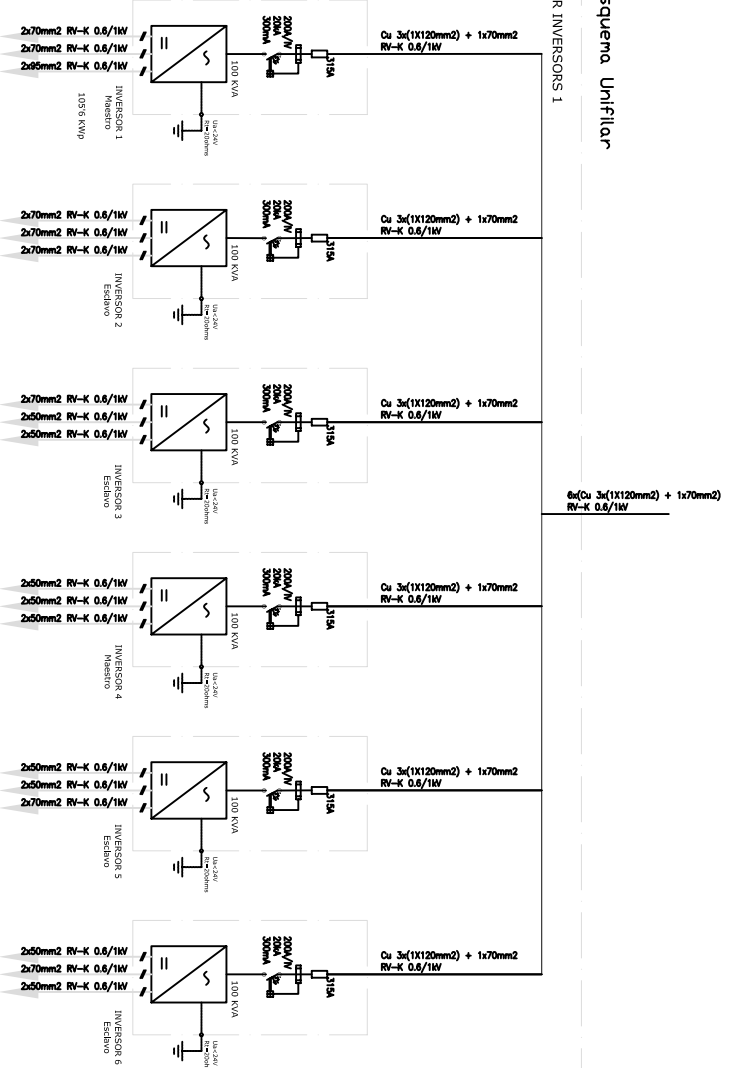


DIMENSIONS DE LA EXCAVACIÓ
10,40 m. ample x 3,42 m. fons x 0,70 m. profund.

*font: ORMAZABAL

Detall Esquema Unifilar



Social Energy
Renewable Energy Solutions

PROJECTE
INSTAL·LACIÓ ENER
CONNECTADA A XAF
PARC SOLAR DE 1.1

EMPLAÇAMENT
POLÍGON 18, PARCE
GREALO, LLEIDA
LLEIDA

PLÀNOL
CASETA INVERSORS

REF.
LLEI 2008 005

ESCALA
x

PROMOTOR
SOCIAL CAPITAL S.L.

AUTOR
JOAN TRILLA MELE
ENGINEYER INDUSTRIAL
Col·legiat núm. 15028

NUM.
07

REVISIÓ
002

DATA
OCTUBRE 2008

21. 11. 2008 B-415136
Joan Trilla (col. 15028)

VISAT

SERVEI CERTIFICAT ISO 9001:2000

CASETAS INVERSORS:

- CASETA Nº1 amb 6 Inversors
- 2x300 MS, 2x(3x100) Siemens Master/Slave/Slave

- CASETA Nº2 amb 5 Inversors
- 300 MS, 3x100 de Siemens Master/Slave/Slave
 - 2x100 M de Siemens Master Master