

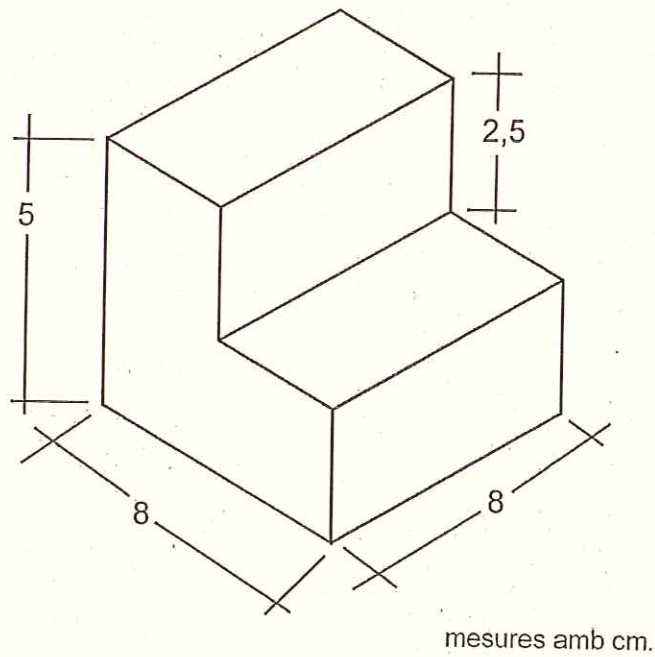
F

PART ESPECÍFICA: DIBUIX TÈCNIC

L'exercici consta de dues activitats:

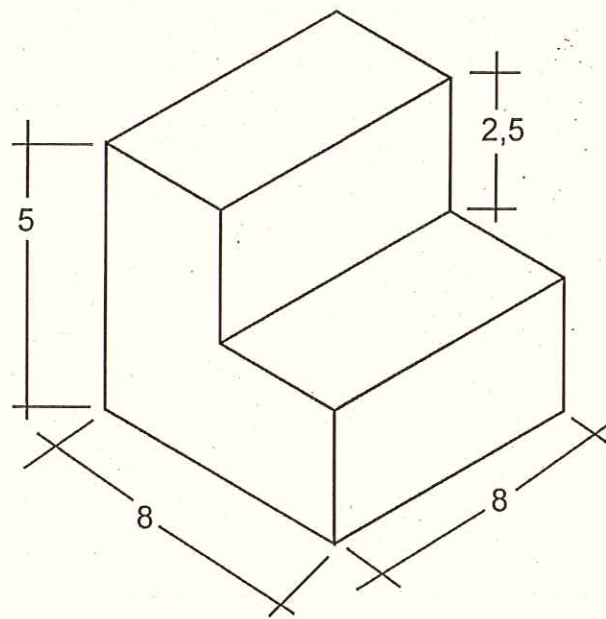
1a activitat

Representa en DIN A3, emprant el sistema dièdric europeu: la planta i els quatre alçats del dibuix proposat



↑
"A"

(6 punts)



mesures amb cm.



"A"

2^a. Activitat

Sobre un paper de format DIN A3 representa a mà alçada la vista observada en perspectiva des del punt "A". L'alçada del punt de vista és lliure

(4 punts)

Puntuació: *valoración total 10 punts*

1ª. Activitat

Situació en el DIN A3 de la planta, alçats i perfils en el sistema europeu de representació de vistes *2 punts*

Projecció correcta de la planta i dels diferents alçats *4 punts*
(0,80 punts cadascun d'ells)

2ª. Activitat

Encaix de la composició en el format del paper *1,5 punts*
Proporció de les diferents formes *2 punts*
Seguretat en el traç *0,5 punts*